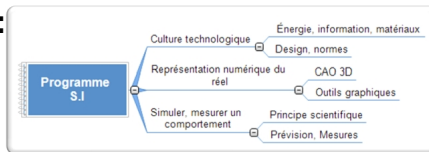
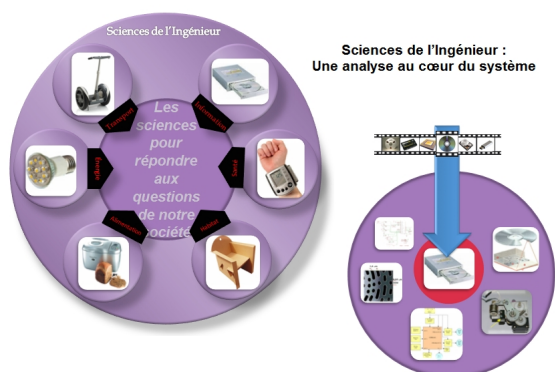


Option Technologique en Seconde : Sciences de l'Ingénieur

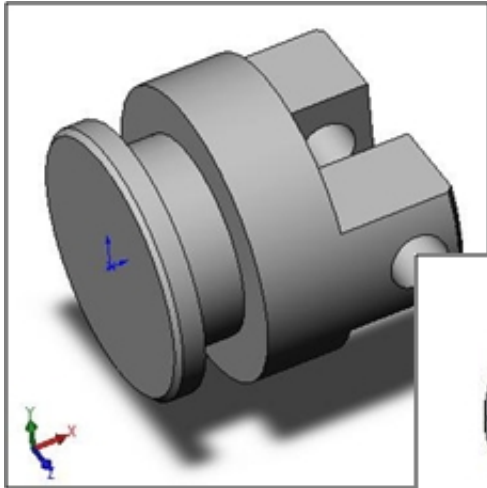
Le programme :



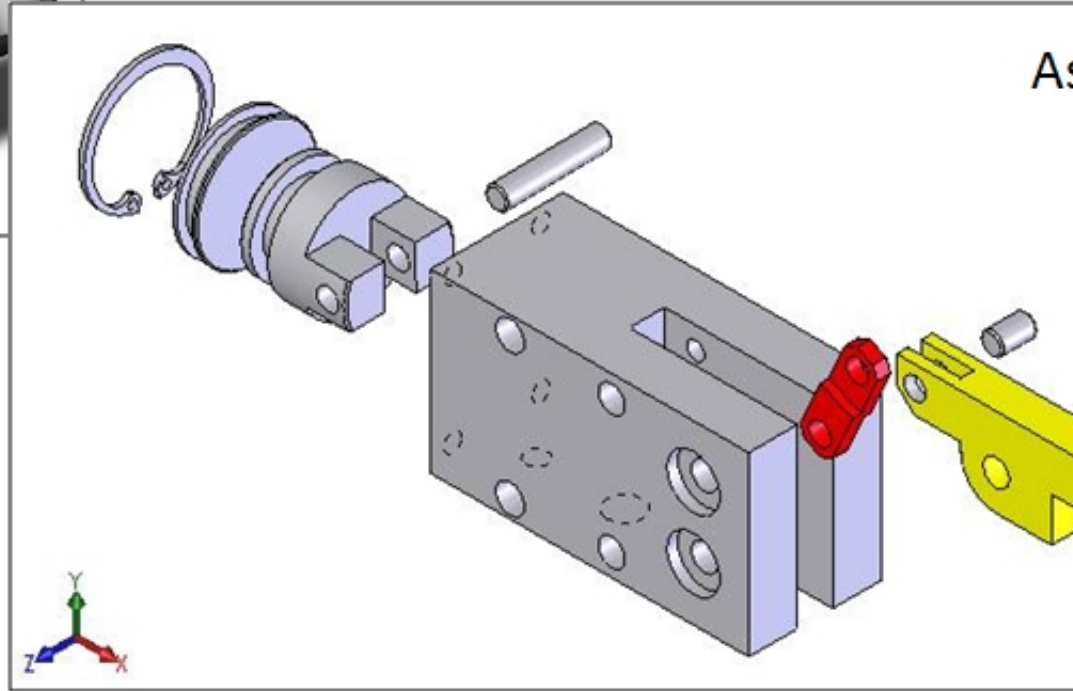
Les sciences pour répondre aux questions de notre société



Représentation numérique du réel



Modéliser



Simuler, mesurer un comportement

